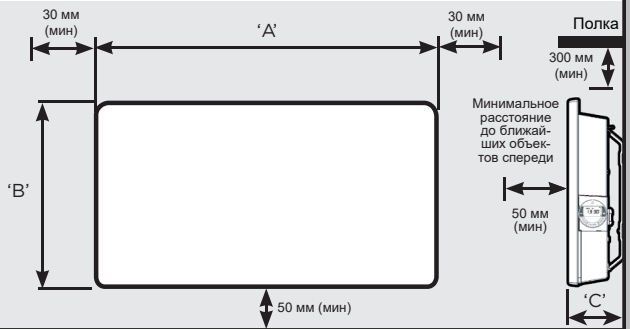


Габаритные размеры

Модель(-и)	Мощность (Вт)	A	B	C
NUL4T2 05	500	425 мм	400 мм	115 мм
NUL4T2 10	1000	525 мм	400 мм	115 мм
NUL4T2 15	1500	625 мм	400 мм	115 мм
NUL4T2 20	2000	925 мм	400 мм	115 мм

Рис. 1



**ВНИМАТЕЛЬНО ОЗНАКОМЬТЕСЬ С НАСТОЯЩИМ РУКОВОДСТВОМ
И СОХРАНИТЕ ЕГО ДЛЯ ДАЛЬНЕЙШЕГО ИСПОЛЬЗОВАНИЯ**

ВАЖНАЯ ИНФОРМАЦИЯ О МЕРАХ ТЕХНИЧЕСКОЙ БЕЗОПАСНОСТИ

При эксплуатации электрического оборудования данного типа всегда следуйте инструкциям и соблюдайте все меры технической безопасности во избежание риска пожара, поражения электрическим током и травм различной степени тяжести. Внимательно ознакомьтесь с информацией о технике безопасности ниже:

ВАЖНАЯ ИНФОРМАЦИЯ: Обязательно используйте оригинальный монтажный кронштейн, поставляемый с агрегатом.

ЗАПРЕЩАЕТСЯ устанавливать оборудование в помещениях с высокой влажностью воздуха (в ваннах, душевых, прачечных, рядом с плавательными бассейнами и т.д.).

ВАЖНАЯ ИНФОРМАЦИЯ: КАТЕГОРИЧЕСКИ ЗАПРЕЩАЕТСЯ ПРИКАСАТЬСЯ К АГРЕГАТУ МОКРЫМИ РУКАМИ! Если по какой-либо причине агрегат установлен в помещении с высокой влажностью воздуха, например, рядом с ванной или душем, убедитесь, что он расположен на достаточном расстоянии от них и размещён таким образом, чтобы исключить любой возможный контакт людей с выключателями, кнопками управления и другими электрическими частями агрегата.

ПРЕДУПРЕЖДЕНИЕ: Категорически запрещается накрывать данное оборудование во избежание опасности возгорания. Не кладите на поверхность оборудования посторонние предметы, ткани и прочие материалы. Обеспечьте свободную циркуляцию воздуха вокруг оборудования, не блокируйте входы/выходы воздуха мебелью, шторами и т.д.



Данный символ означает, что агрегат запрещено накрывать.

КАТЕГОРИЧЕСКИ ЗАПРЕЩАЕТСЯ блокировать выходы воздуха, находящиеся в верхней и нижней частях агрегата.

ОСТОРОЖНО: В процессе эксплуатации агрегата выделяется тепло, вследствие чего его поверхности могут сильно нагреваться. Во избежание травм будьте предельно осторожны при обращении с горячими поверхностями агрегата. Особое внимание уделите защите детей и лиц с ограниченными возможностями от возможных контактов с горячими поверхностями агрегата во избежание ожогов.

Данный агрегат предназначен для использования детьми в возрасте от 8 лет и старше, а также людьми с ограниченными возможностями строго при условии, что эксплуатация агрегата осуществляется под присмотром ответственных лиц, ознакомившихся со всеми мерами технической безопасности. Не позволяйте детям играть с агрегатом. Не позволяйте детям самостоятельно производить очистку и обслуживание агрегата.

Детям в возрасте от 3 до 8 лет разрешается только включать/выключать агрегат строго при условии, что он установлен правильно, и эксплуатация агрегата осуществляется под присмотром ответственных лиц, ознакомившихся со всеми мерами технической безо-

пасности.

При этом детям в возрасте от 3 до 8 лет категорически запрещается подключать агрегат к сети электропитания, регулировать параметры его работы, а также проводить его очистку или техническое обслуживание.

В случае повреждения силового кабеля необходимо немедленно заменить его новым кабелем оригинального производства, обратившись за помощью к квалифицированным специалистам.

ПРЕДУПРЕЖДЕНИЕ: Техническое обслуживание и ремонт агрегата должны осуществляться только в авторизованных сервисных центрах или другими квалифицированными специалистами с использованием только оригинальных запасных частей от производителя.

На вводе электропитания должен быть установлен двухполюсный переключатель с минимальным зазором 3 мм между контактами.

ПРЕДУПРЕЖДЕНИЕ: Упаковочные материалы должны быть утилизированы должным образом сразу после вскрытия. Ограничьте доступ детей к упаковочным материалам, поскольку они могут представлять серьезную угрозу здоровью и жизни.

ПРЕДУПРЕЖДЕНИЕ: Не размещайте агрегат непосредственно под розеткой или распределительным щитом.

Во избежание неисправностей и опасности возгорания данное оборудование не должно оставаться без присмотра и включаться/выключаться автоматически от внешнего источника управления, например, с помощью программируемого контроллера, таймера и т.д., поскольку в момент включения агрегат может быть случайно накрытым или заблокированным посторонними предметами, что создаёт риск возгорания.

ПРЕДУПРЕЖДЕНИЕ: КАТЕГОРИЧЕСКИ ЗАПРЕЩАЕТСЯ оставлять агрегат без присмотра при использовании в небольших помещениях, где присутствуют люди с ограниченными возможностями, неспособными самостоятельно покинуть помещение в случае непредвиденных обстоятельств, таких как возгорание.

Категорически запрещается использовать агрегат после возможного падения и любых других механических повреждений.

Запрещается использовать агрегат при обнаружении любых следов повреждений.

ПРЕДУПРЕЖДЕНИЕ: Объекты из легковоспламеняющихся материалов, такие как мебель, подушки, постельное белье, бумага, одежда и занавески должны находиться на расстоянии не менее 1 м от всех сторон агрегата.

Данный агрегат предназначен для установки на ровной горизонтальной поверхности или стене.

Директива ErP

Данное оборудование соответствует новому регламенту Lot20 (2015/1188) Директивы об энергоэффективности оборудования ErP

Управление мощностью обогрева/температурой в помещении

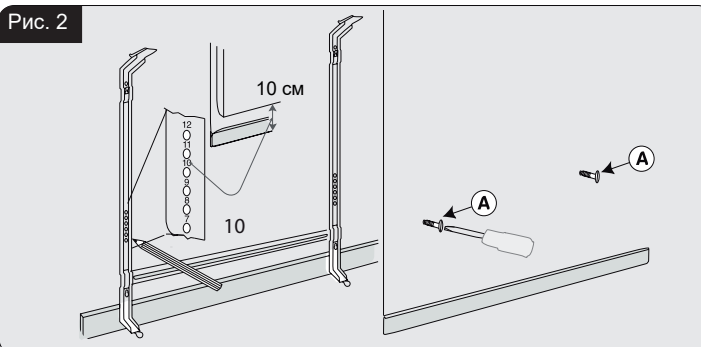
Функция электронного управления температурой в помещении	Да
Функция электронного управления температурой в помещении + недельный таймер	Да
Функция обнаружения открытых окон	Нет

Модели:		NUL4T2 05	NUL4T2 10	NUL4T2 15	NUL4T2 20
Номинальная мощность	P _{nom}	0,5 кВт	1 кВт	1,5 кВт	2 кВт
Высота (мм)		400			
Глубина (мм)		115			
Ширина (мм)		425	525	625	925
Минимальная мощность	P _{min}	0,5 кВт	1 кВт	1,5 кВт	2 кВт
Максимальная непрерывная мощность	P _{max,c}	0,5 кВт	1 кВт	1,5 кВт	2 кВт
Дополнительное энергопотребление					
При номинальной мощности	el _{max}	0.00	0.00	0.00	0.00
При минимальной мощности	el _{min}	0.00	0.00	0.00	0.00
В режиме ожидания	el _{SB}	<0.0005	<0.0005	<0.0005	<0.0005
С включённой функцией обнаружения открытых окон		Да			

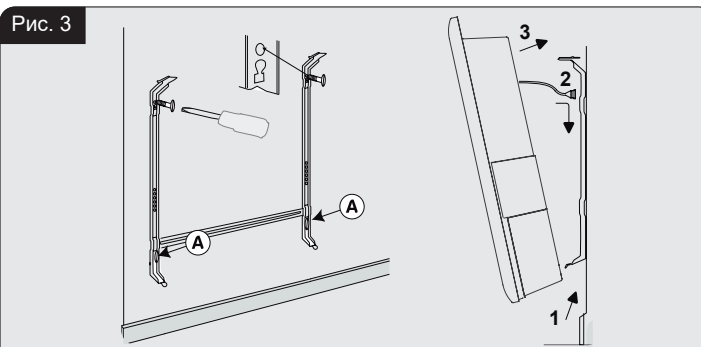
Настенный монтаж

ВАЖНАЯ ИНФОРМАЦИЯ: Настенный монтаж агрегата должен осуществляться с использованием оригинального монтажного кронштейна, поставляемого с агрегатом.

ШАГ 1: Наметьте предполагаемую позицию агрегата на стене с помощью монтажного кронштейна. Отметьте расположение двух нижних винтов (А-А) и зафиксируйте винты на стене. См. Рис. 2.



ШАГ 2: Поместите монтажный кронштейн на два нижних винта (А-А), после чего зафиксируйте его с помощью верхних винтов. Поместите конвектор нижними краями на монтажный кронштейн (1), закрепите ремешок (2) и зафиксируйте верхние края конвектора до щелчка (3).



Общие сведения

Агрегат предназначен для настенного монтажа с использованием оригинального монтажного кронштейна, поставляемого с агрегатом. Агрегат всегда должен быть расположен в вертикальном положении с выходом воздуха сверху (см. Рис. 1). Перед подключением конвектора к сети электропитания убедитесь, что напряжение сети соответствует электрическим требованиям, указанным в паспортных данных оборудования.

ВАЖНАЯ ИНФОРМАЦИЯ: Вытяните изолирующий ремень перед подключением агрегата и в целях безопасности утилизируйте.

Подключение к сети электропитания

ПРЕДУПРЕЖДЕНИЕ: Электрические подключения данного агрегата должны выполняться квалифицированным электриком строго в соответствии с действующими требованиями к электроустановкам BS 7671. Электропитание должно быть подключено с использованием плавкого предохранителя с соответствующим номиналом. Игнорирование данных требований является серьёзным нарушением и будет означать несоблюдение инструкций производителя. БЕЗ ИСКЛЮЧЕНИЙ!

Кабели обозначены следующими цветами:

СИНИЙ: НЕЙТРАЛЬ
КОРИЧНЕВЫЙ: ФАЗА

Кабели не должны иметь контактов с корпусом агрегата. Рекомендуется подключать агрегат к отдельной цепи электропитания.

ПРЕДУПРЕЖДЕНИЕ: Данный агрегат не должен подключаться к сети электропитания через внешнее коммутационное устройство.

Управление

Агрегат оснащён настраиваемым электронным управлением, включающим дисплей со светодиодным экраном и пять мембранных кнопок. Блок управления расположен с правой стороны панели. Настраиваемые функции и значения отображаются на дисплее. При включении функции обогрева загорается красный светодиодный индикатор.



Основные функции

«MODE» («РЕЖИМ»)

- Автоматический режим (недельная программа)
- Ручной режим ВКЛ.
- Ручной режим ВЫКЛ.

«ENTER» («ВВОД»)

- Сохранение введённых данных

«PROG» («ПРОГРАММА»)

Настройка недельной программы, настройка часов

КНОПКИ +/-

Предназначены для навигации по разделам меню и изменения значений параметров

Режимы работы

Автоматический режим

Для каждого дня недели можно установить до четырёх периодов автоматического включения/выключения функции обогрева по таймеру. Для каждого периода можно установить необходимую температуру в помещении. При включении автоматического режима на дисплее отобразится соответствующий значок «AUTO».

Ручной режим

Ручная настройка температуры в помещении. В зависимости от включения/выключения ручного режима на дисплее будет отображен соответствующий значок – «MANUAL ON» или «MANUAL OFF».

Переход к следующему пункту («ADVANCE»)

Переход к следующему пункту программы в автоматическом режиме. На дисплее отобразится соответствующий значок «ADVANCE».

ПРИМЕЧАНИЕ: В ручном режиме («MANUAL ON») для настройки температуры в помещении используются кнопки +/- . В автоматическом режиме настройка температуры осуществляется только для настройки текущего периода программы.

Установка времени и дня недели

Установка времени и дня недели выполняются следующим образом:

- Нажмите и удерживайте в течение трёх секунд кнопку «PROG», и на дисплее отобразится символ часов. В это время начнёт мигать область индикации часов.
- С помощью кнопок +/- установите часы. Нажмите кнопку ввода «ENTER» для подтверждения. После этого начнёт мигать область индикации минут.
- С помощью кнопок +/- установите минуты. Нажмите кнопку ввода «ENTER» для подтверждения. После этого на экране начнёт мигать область индикации дней недели.
- С помощью кнопок +/- установите необходимый день недели. Нажмите кнопку ввода «ENTER» для подтверждения. После этого значок часов исчезнет с экрана. Настройка завершена.

Выбор режима работы

При каждом нажатии кнопки «MODE» режимы будут переключаться в следующей последовательности: «MANUAL ON» («Ручной режим ВКЛ»), «MANUAL OFF» («Ручной режим ВЫКЛ») и «AUTO» («Автоматический режим»).

«MANUAL ON» («Ручной режим ВКЛ»)

- Активация ручного режима обогрева
- На дисплее попеременно отображаются уставка температуры в помещении и текущее время
- Настройка температуры в помещении осуществляется с помощью кнопок +/-

«MANUAL OFF» («Ручной режим ВЫКЛ»)

- Отключение ручного режима обогрева
 - На дисплее отображается текущее время
 - Настройка температуры в помещении недоступна
- ПРИМЕЧАНИЕ:** В режиме «MANUAL OFF» срабатывает защита от обмерзания. Если температура в помещении опускается до +5°C или ниже, нагреватель включится автоматически.

«AUTO» («Автоматический режим»)

- Активация автоматического режима работы (недельной программы)
- На дисплее попеременно отображаются уставка температуры в помещении и текущее время
- Обогрев включается и выключается в заданное время по таймеру
- Настройка температуры в помещении осуществляется с помощью кнопок +/-

Периоды времени работы по таймеру не предусмотрены заводскими настройками и устанавливаются пользователем самостоятельно по мере необходимости.

ПРИМЕЧАНИЕ: Если установлено время выключения по таймеру («OFF»), защита от обмерзания срабатывает по умолчанию при температуре в помещении +5°C или ниже, и нагреватель включается автоматически.

ПРИМЕЧАНИЕ: Для продолжительной работы рекомендуется использовать автоматический режим «AUTO» для снижения эксплуатационных расходов.

Настройка таймера

Периоды времени работы по таймеру не предусмотрены заводскими настройками и устанавливаются пользователем самостоятельно по мере необходимости.

ПРИМЕЧАНИЕ: Если установлено время выключения по таймеру («OFF»), защита от обмерзания срабатывает по умолчанию при температуре в помещении +5°C или ниже, и нагреватель включается автоматически.

ПРИМЕЧАНИЕ: Для продолжительной работы рекомендуется использовать автоматический режим «AUTO» для снижения эксплуатационных расходов. Для каждого дня недели можно установить до четырёх периодов времени работы по таймеру. Настройку необходимого периода времени можно скопировать и применить к любому дню недели.

- С помощью кнопки «MODE» выберите автоматический режим «AUTO»
- Нажмите кнопку «PROG», и на экране начнёт мигать область индикации дней недели.



С помощью кнопок +/- установите необходимый день недели

Время включения по таймеру («ON»)

- Нажмите кнопку ввода «ENTER». На экране отобразится значок периода работы по таймеру с соответствующим номером «P1» (период 1) и загорится значок «ON» («ВКЛ»). После этого начнёт мигать область индикации часов.
- С помощью кнопок +/- установите необходимые часы. Нажмите кнопку ввода «ENTER» для подтверждения. После этого начнёт мигать область индикации минут.
- С помощью кнопок +/- установите минуты (с шагом 10 минут).

Время выключения по таймеру («OFF»)

- Нажмите кнопку ввода «ENTER». На экране отобразится значок периода работы по таймеру с соответствующим номером «P1» (период 1) и загорится значок «OFF» («ВЫКЛ»). После этого начнёт мигать область индикации часов.
- С помощью кнопок +/- установите необходимые часы. Нажмите кнопку ввода «ENTER» для подтверждения. После этого начнёт мигать область индикации минут.
- С помощью кнопок +/- установите минуты (с шагом 10 минут).

Настройка температуры

- Нажмите кнопку ввода «ENTER», и на экране отобразится интерфейс настройки температуры
- С помощью кнопок +/- установите необходимое значение температуры. Нажмите кнопку ввода «ENTER» для подтверждения. После этого на экране отобразится значок периода работы по таймеру с соответствующим номером «P2» (период 2) и загорится значок «ON» («ВКЛ»). После этого начнёт мигать область индикации часов.

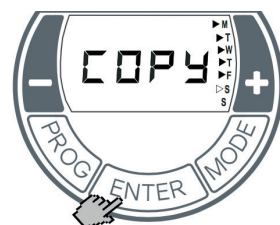
Настройка периодов включения/выключения по таймеру «P2», «P3» и «P4» осуществляется аналогичным образом.

ПРИМЕЧАНИЕ: Для выхода из интерфейса настройки недельной программы нажмите кнопку «PROG».

Скопировать программу

Для копирования установленных периодов времени P1 - P4 и применения к другим дням недели следуйте инструкции ниже:

- После выполнения настройки температуры нажмите и удерживайте кнопку «ENTER» до тех пор, пока на экране не отобразится значок «COPY».
- Нажмите кнопку «+», чтобы выбрать другие дни недели.
- Выбранный день недели будет постоянно выделен стрелкой напротив. Выберите необходимый день недели в верхней части экрана. Чтобы отменить выбор определённого дня недели, нажмите кнопку «-».
- Нажмите кнопку ввода «ENTER» для подтверждения, после чего настройки будут сохранены. Значок «COPY» мигает три раза, после чего настройка будет завершена.



Защита от обмерзания

В режиме «MANUAL OFF» и автоматическом режиме «AUTO» с установленным временем выключения по таймеру («OFF») защита от обмерзания срабатывает по умолчанию при температуре в помещении +5°C или ниже, и нагреватель включается автоматически.

Адаптивный запуск (функция «ECO»)

Благодаря данной функции в автоматическом режиме (в режиме установленной недельной программы) требуемая температура в помещении устанавливается к моменту включения устройства по таймеру. Пример: В меню настройки таймера установлена температура в помещении +22 °C. Текущая температура в помещении +17 °C. Нагреватель включается заранее так, чтобы требуемая температура в помещении +22° C установилась к 07:00.

- С помощью кнопки «MODE» выберите автоматический режим «AUTO»
- Одновременно нажмите и удерживайте в течение трёх секунд кнопки «+» и «-»
- На экране отобразится значок «ECO»
- Включите/выключите функцию адаптивного запуска «ECO» с помощью кнопок +/-:
- Нажмите кнопку ввода «ENTER» для подтверждения, после чего настройки будут сохранены.

Дополнительные функции

Блокировка клавиатуры



Данная функция предназначена для блокировки элементов управления

- Одновременно нажмите и удерживайте в течение 1 секунды кнопки «ENTER» и «MODE».
- На экране отобразится соответствующий символ блокировки.
- Для разблокировки клавиатуры повторно одновременно нажмите и удерживайте в течение 1 секунды кнопки «ENTER» и «MODE».

ПРИМЕЧАНИЕ: После активации блокировки клавиатуры настройки будут недоступны.

Коды ошибок

В случае возникновения неисправностей устройство отобразит соответствующий код ошибки на экране.

Код ошибки	Описание
	Если текущая температура опускается ниже +5°C, срабатывает защита от обмерзания, и нагреватель включится автоматически для обогрева помещения.
	Неисправность датчика температуры

Сброс на заводские настройки

Сброс на заводские настройки восстанавливает оригинальные настройки параметров устройства, которые были установлены заводом-изготовителем.

- Выключите агрегат.
- Одновременно нажмите и удерживайте кнопки «PROG» и «ENTER» и включите агрегат.
- Последовательно нажимайте кнопки: «-», «+», «PROG», «MODE», «ENTER» и снова «-».
- Если кнопки нажаты в правильной последовательности, соответствующий светодиодный индикатор будет мигать два раза, после чего произойдёт сброс на заводские настройки и все текущие настройки устройства будут удалены.

Послепродажное обслуживание

Если вам требуется послепродажное обслуживание, обратитесь к продавцу, у которого было куплено оборудование.

Обращаем ваше внимание, что в рамках послепродажного обслуживания осуществляется осмотр и отладка исправного оборудования. В связи с этим просим при обращении не сдавать неисправное оборудование, так как это может привести к задержке в обработке вашего запроса и предоставлении вам услуг в рамках послепродажного обслуживания. Пожалуйста, сохраните чек в качестве подтверждения покупки и будьте готовы предъявить его при обращении.

Утилизация



Для электрической продукции, продаваемой на территории ЕС. Оборудование данного типа и его части подлежат сортировке и отдельной утилизации по истечении срока службы. Не допускается утилизация данного оборудования совместно с другими бытовыми приборами. Обратитесь в соответствующую службу вашего населённого пункта, ответственную за сбор, сортировку, переработку и утилизацию электрических приборов. Батарейки должны быть утилизированы или переработаны в соответствии с Директивой WEEE 2012/19/EU. Упаковочные материалы подлежат переработке и по возможности должны быть сданы в соответствующие службы.

Адреса сервисных центров на территории России и стран СНГ Вы можете уточнить на сайте www.noboinfo.ru

NOBO

Wessels veg 63. 7502 Stjørdal, Norway
www.glendimplex.no
email@glendimplex.no



© Glen Dimplex UK Limited. Все права защищены. Воспроизведение материала, содержащегося в данном документе, в полном объёме или частично, запрещено без предварительного письменного разрешения Glen Dimplex.